

Takljuskupol KA

för ljusinsläpp och ventilation

Utförande

2- eller 3-lagers kupol, klar eller opaliserad, med fast eller öppningsbar fästsarg.

Kupol

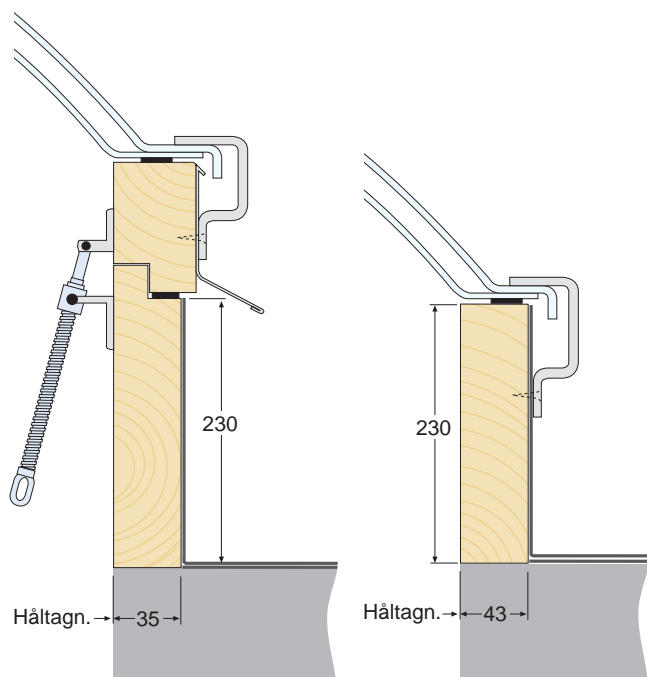
Tillverkas av akrylplast som inte påverkas av solljus eller aggressivt innehåll i luften. Den klara kupolen ger mesta möjliga dagsljusinsläpp medan den opala ger en ökad spridning i lokalen av ej bländande ljus.

Fästsarg

Sargen tillverkas av doppimpregnerat trä med höjden 230 mm och tjocklek 43 mm i fast utförande. Den öppningsbara sargen har 230 mm intäckningsbar höjd och är 35 mm tjock. Bågen har utvändig täckplåt av aluminium. Mellan kupol och sarg ligger en åldringsbeständig list av EPDM-gummi. Fästbeslagen är tillverkade av väderbeständig aluminium.

Tillbehör

- Teleskopskruv med vev, längd 1,5 eller 3 meter.
- Elmotor 230V för öppning 350 mm
- Inbrottsäkert fästbeslag alt. inbrottsgaller.
- Isolerat skarvelement för montering mellan kupoler.



Öppningsbar sarg
med teleskopskruv

Fast sarg



Storlekar

Lagerförda storlekar

| Storlek håltagning mm | Höjd exkl. sarg mm | Sargtyp |
|-----------------------------|--------------------------|---------|
| 500 x 700 | 150 | F, Ö |
| 600 x 600 *) | 150 | F, Ö |
| 1000 x 1000 *) | 245 | F, Ö |
| 1200 x 1200 | 245 | F, Ö |
| 1800 x 1200 | 245 | F, Ö |
| 2000 x 1000 | 245 | F, Ö |
| 2400 x 1200 | 245 | F |

*) Kan levereras som pyramid

Ej lagerförda storlekar

Cirkulära – från 600 till 1600 mm i utförande KA med fasta sargar höjd 70 mm. I andra typer upp till 2500 mm.

Kvadratiska och rektangulära – från 400 x 400 mm upp till 2200 x 2200 mm i ca 50 olika varianter.

| Ljustransmission | 2-skitts | 3-skitts |
|------------------|----------|----------|
| Klar | 85% | 78% |
| Opal | 66% | 61% |

| Värmeisolering | 2,7 | 1,8 W/m ² K |
|----------------|-----|------------------------|
|----------------|-----|------------------------|

Takljuskupol KP

för ljusinsläpp och ventilation

Utförande

2- eller 3-skikts acrylkupol med fast eller öppningsbar sarg. Kupolen kan levereras välvd och i alla kvadratiske storlekar som pyramid.

Kupol

UV-beständig acrylplast i klart eller opaliserat utförande. Acrylen har hög motståndskraft mot luftföroreningar och missfärgas ej. En täcklist av strängpressad aluminium skyddar kanten runt kupolen.

Sarg

Sargen är tillverkad av massivt trä som är dopp-impregnerat. Den undre delen är 270 mm hög i fast och 237 mm öppningsbart utförande. Andra sarghöjder och isolerade sargar i glasfiberarmerat eller träutförande kan levereras.

Öppningsbeslag

Kupolhasp ställbar upp till 15 cm.
Öppningsskruv med öppning 26 cm och vev i längder från 1,5 till 3,0 m
Snöröppning med 20 cm öppning och 2,5 m ändlöst snöre.

Specialutförande

Kupolen kan levereras i material glasfiberarmerad polyester.
1-skikts kupoler till oisolerade lokaler.
Sadeltakutförande på rektangulära kupoler.
Nordljusutförande.

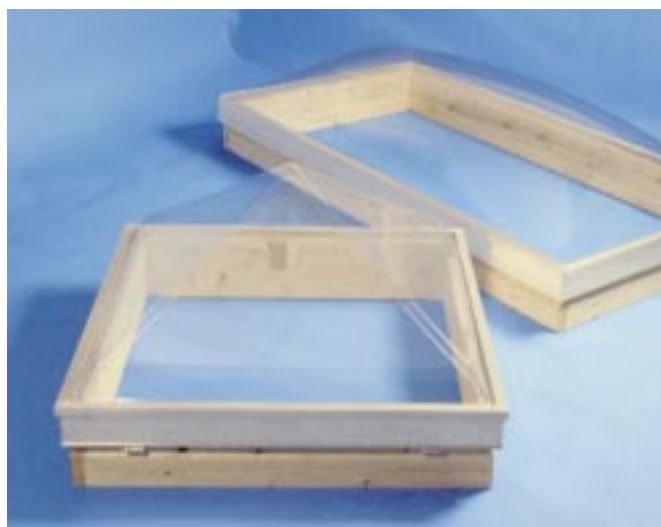
Cirkulära typer

Acrylkupol på träsgarg eller konisk glasfiberarmerad polyesterarg som är isolerad med 35 mm poluretanskum. Denna sarg är vit på in- och utsida och kan levereras öppningsbar upp till 120 cm storlek.

Specialformat

Kvadratiske kupoler upp till 200 x 200 cm kan levereras.

Storlekar och utföranden offereras på begäran



Ljustransmission

| | Klar acryl | Opal acryl |
|----------|------------|------------|
| 2-skikts | 85% | 71% |
| 3-skikts | 78% | 63% |

U-värde

| | |
|----------------|--------------------------|
| 2-skikts acryl | 3.00 W/m ² °C |
| 3-skikts acryl | 2.10 W/m ² °C |
| Sarg med papp | 1.85 W/m ² °C |