

**Takljuskupol KA**

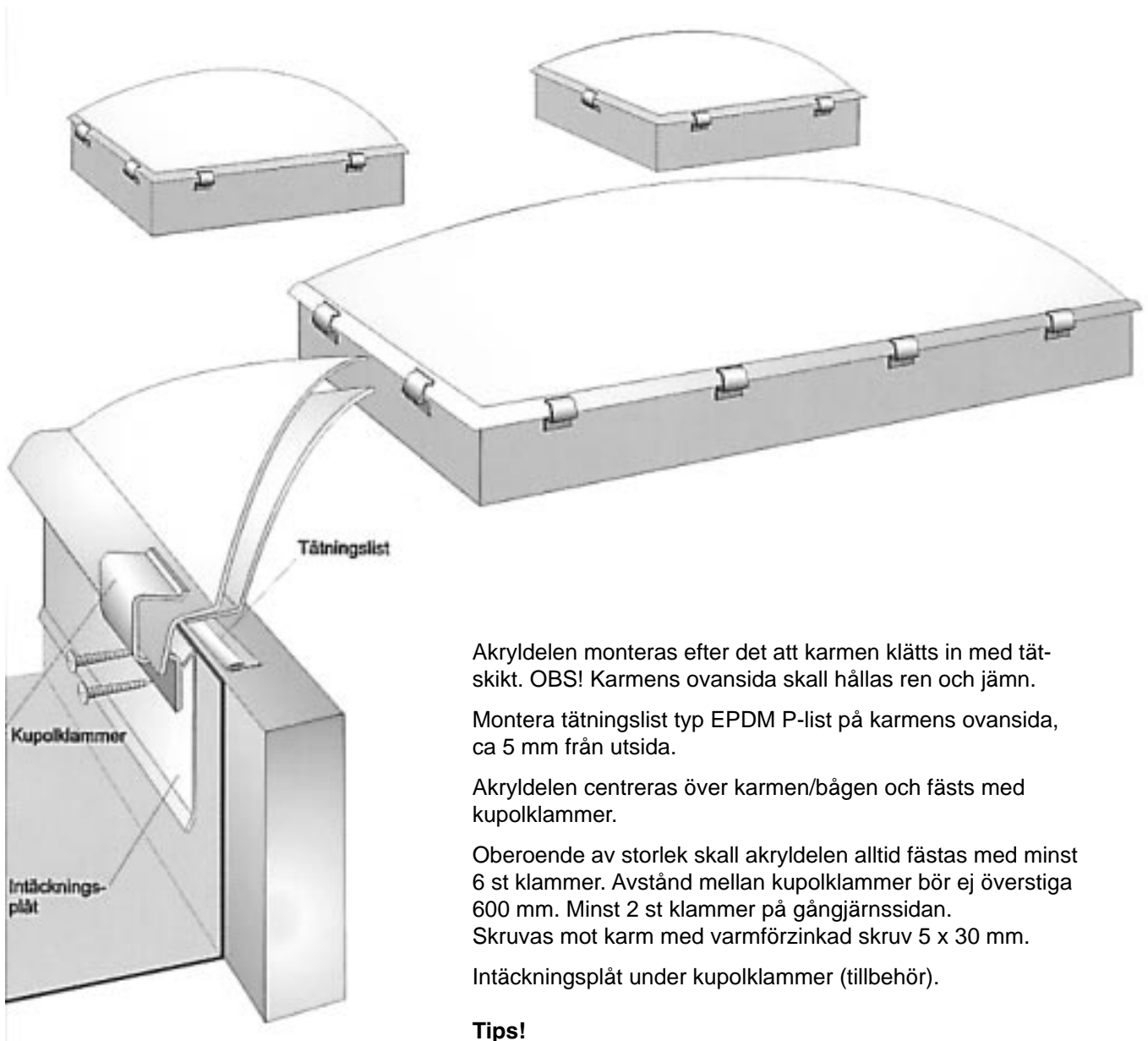
Karmen riktas och placeras vinkelrätt över taköppningen. Gångjärnssidan i takfallet.

Till permanent infästning används vinkelbeslag 75 x 75 x 50 x 2 mm (tillbehör). Varje beslag skruvas i karmen med minst 2 st varmförzinkade skruvar 5 x 30 mm.

Antal vinkelbeslag: Karm  $\leq$  1200 x 1200 mm = 4 st  
Karm  $>$  1200 x 1200 mm = 6 st

Infästningen mot underlaget dimensioneras efter gällande normer.

Takljuskupol KA



Akryldelen monteras efter det att karmen klätts in med tät-skiikt. OBS! Karmens ovansida skall hållas ren och jämn.

Montera tätningstyp EPDM P-list på karmens ovansida, ca 5 mm från utsida.

Akryldelen centreras över karmen/bågen och fästs med kupolklammer.

Oberoende av storlek skall akryldelen alltid fästas med minst 6 st klammer. Avstånd mellan kupolklammer bör ej överstiga 600 mm. Minst 2 st klammer på gångjärnssidan.

Skrivas mot karm med varmförzinkad skruv 5 x 30 mm.

Intäckningsplåt under kupolklammer (tillbehör).

**Tips!**

Tryck ned akryldelen mot tätningstypen samtidigt som du skruvar fast kupolklammern i karmen.

Drag ej skruvarna helt förrän alla beslag har monterats.